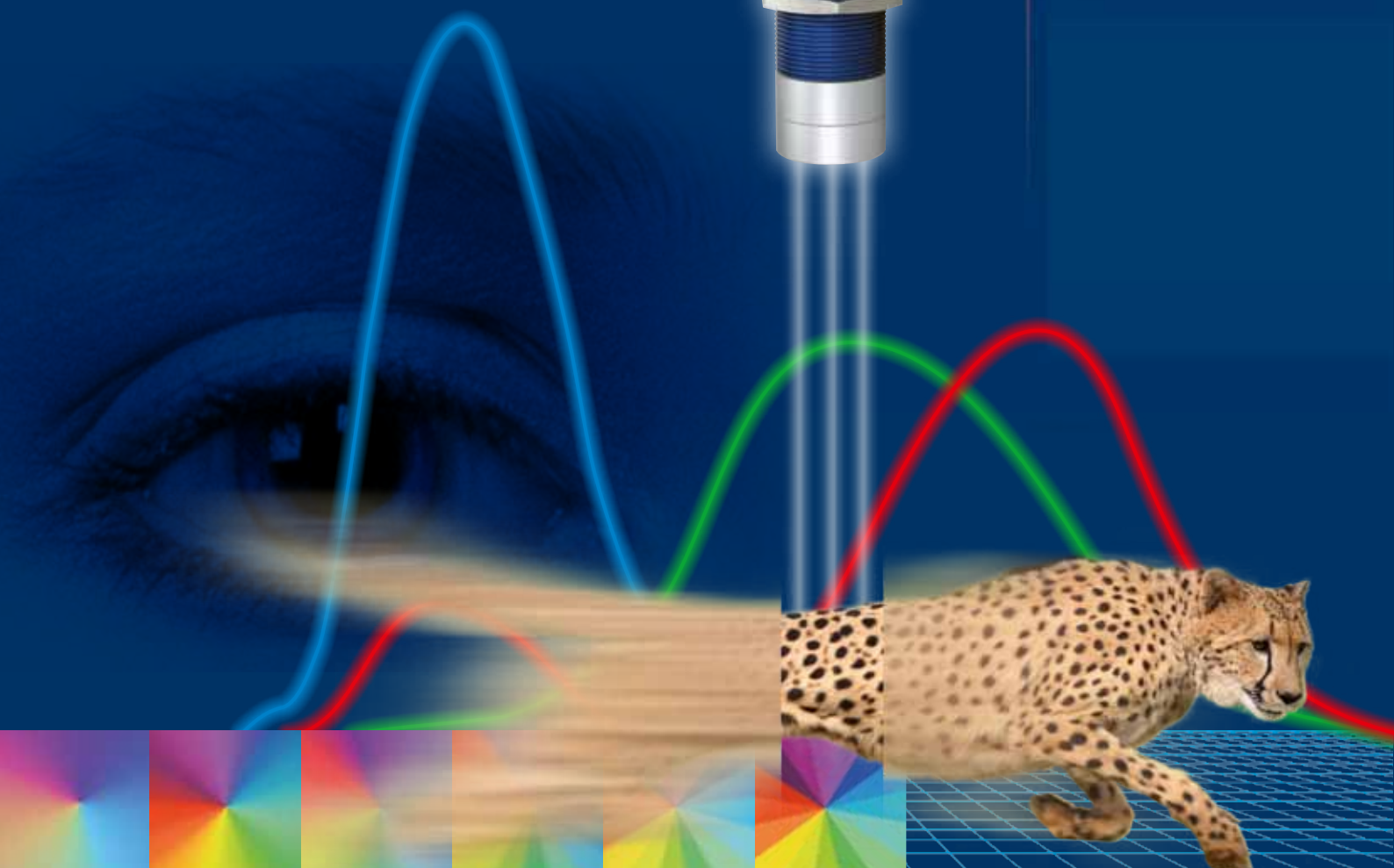


Sehen und Erkennen wie der Mensch – nur tausendmal schneller
Human vision and recognition – but a thousand times faster
Voir et détecter comme un être humain – mais mille fois plus rapidement

SPECTRO-3 / -CL Serie/Series/Séries

Farbsensoren "True Color"
Color Sensors "True Color"
Capteurs de Couleur "True Color"



Let's make sensors more individual

3

Sensor

Let's make sensors more individual



Instruments

Farbkontrolle von strukturierten und inhomogenen Oberflächen Color inspection of structured and inhomogeneous surfaces Contrôle de la couleur sur des surfaces structurées et non homogènes



Bei vielen Objekten, an denen eine Farbkontrolle durchgeführt werden muss, bereitet deren inhomogene Oberfläche Probleme bei der Farbermittlung. So trägt z.B. eine strukturierte Oberfläche zu Glanzschwankungen bei, bei denen herkömmliche Farbsensoren Schwierigkeiten haben, da die Farbe je nach Glanzgrad mal mehr, mal weniger intensiv erfasst wird. Die eigentliche Farbe wird durch die Direktreflexion, die vom jeweiligen Glanzgrad der Oberfläche abhängt, aufgehellt bzw. "aufgeweicht". Bei den Farbsensoren der SPECTRO-3-...-DIL Reihe sorgt die diffuse Beleuchtung für eine erhebliche Reduzierung des Glanzeffektes, desweiteren wird durch den großen Detektionsbereich (ca. 10 mm bis 30 mm) über strukturelle Schwankungen optisch integriert, die Farbe wird dadurch stabil und zuverlässig erfasst. Desweiteren sorgen der True Color Farbdetektor ("Farben sehen wie der Mensch") sowie die Auswertesoftware ("Farben bewerten wie der Mensch") dafür, dass selbst kleinste Farbunterschiede von Objekten sicher erfasst werden.

With many objects requiring color inspection an inhomogeneous surface causes problems in color determination. A structured surface, for example, leads to gloss rate fluctuations that cause difficulties for conventional color sensors because depending on the gloss rate the color is sometimes detected more intensively and sometimes less intensively. The actual color is brightened or "softened" by direct reflection that depends on the respective gloss rate of the surface. With the color sensors of the SPECTRO-3-...-DIL series diffuse lighting considerably reduces this gloss effect. Furthermore, the large detection range (approx. 10 mm to 30 mm) allows an optical integration of structural fluctuations, and the color is thus reliably detected with great stability. The true-color color detector ("human color perception") and the evaluation software ("human color assessment") furthermore guarantee that even smallest color differences of objects are reliably detected.

Beaucoup d'objets devant être soumis à un contrôle de couleur ont une surface non homogène qui rend difficile l'identification de la couleur. Ainsi, par ex. une surface structurée provoque des variations de brillance qui posent des problèmes aux Capteurs de Couleur conventionnels, étant donné que l'intensité de la couleur identifiée varie en fonction du taux de luisance. La couleur elle-même est éclaircie ou „adoucie“ par la réflexion directe qui est fonction du taux de luisance de la surface. L'éclairage diffus des Capteurs de Couleur de la série SPECTRO-3-...-DIL permet un affaiblissement important de l'effet de brillance; en plus, la large plage de détection (env. 10 mm à 30 mm) permet l'intégration optique de variations de surface, la couleur peut ainsi être détectée de manière fiable et stable. De plus, le capteur couleur « vraie couleur » (True Color) (perception de couleur humaine) ainsi que le logiciel d'analyse (évaluation de couleur humaine) assurent une détection fiable de la moindre différence de couleur.

Schnelle Farberkennung von kleinen Objekten High-speed color detection of small objects Reconnaissance rapide de couleurs sur des pièces minuscules

Die konfokalen Sensoren der SPECTRO-3-...-COF Reihe projizieren einen Weißlichtspot ab einem Durchmesser von ca. 1 mm bis 8 mm bzw. mit den Abmessungen von 4 mm x 0,7 mm auf das zu detektierende Objekt. Die Sendeoptik ist hierbei mittig zur Empfangsoptik angebracht, was zu einer sehr kompakten Bauform führt. Damit wird ermöglicht, dass kleine Objekte wie z.B. Farbmärken oder Drähte aus großem Abstand präzise und schnell erfasst werden.

The confocal sensors of the SPECTRO-3-...-COF series project a white-light spot with a diameter of approx. 1 mm to 8 mm or with dimensions of 4 mm x 0.7 mm onto the object to be detected. The transmitter optics unit is located at the centre of the receiver optics unit, which results in a highly compact design. This allows a high-precision and high-speed detection of small objects such as e.g. color marks or wires from a great distance.

Les capteurs confocaux de la gamme SPECTRO-3-...-COF projettent un spot de lumière blanche à partir d'un diamètre d'env. 1 mm à 8 mm ou des dimensions de 4 mm x 0,7 mm sur la pièce à analyser. L'optique émettrice est ici centrée sur l'optique réceptrice, ce qui donne un boîtier de construction très compacte. Ceci permet la détection exacte et rapide de pièces minuscules, comme par ex. des repères colorés ou des fils de câble depuis une grande distance.



Farbkontrolle von glänzenden Objekten Color inspection of glossy objects Contrôle de couleur sur des pièces brillantes

Die sichere Erfassung der Farbe von glänzenden Objekten gestaltet sich in der Praxis in der Regel als äußerst schwierig, vermischt sich doch die eigentliche Farbinformation mit der direkten Reflexion infolge des Glanzeffektes. Aus kräftigen Farben werden somit "softe" Farben. Mit Hilfe der im Farbsensor SPECTRO-3-...-POL integrierten Polarisationsfilter wird die direkte Reflexion verhindert, die eigentliche Farbe kommt somit deutlich zum Vorschein und kann sicher erfasst werden.

In practice, the reliable detection of the color of glossy objects usually is extremely difficult because the actual color information is mixed with direct reflection resulting from the gloss effect. Rich colors thus are turned into "soft" colors. The polarisation filters that are integrated in the SPECTRO-3-...-POL color sensor prevent such direct reflection, the actual color thus can be clearly recognised and reliably detected.

La détection fiable de la couleur de pièces brillantes est en règle générale extrêmement difficile à réaliser du fait que l'information de couleur se mélange avec la réflexion directe en raison de la brillance de la surface. Des couleurs fortes deviennent ainsi des couleurs douces. L'incorporation des filtres de polarisation dans le capteur couleur SPECTRO-3-...-POL permet d'éviter l'effet de la réflexion directe, la couleur intrinsèque transparaît ainsi nettement et peut être détectée de manière fiable.

Schnelle Farberkennung von fluoreszierenden Objekten High-speed color detection of fluorescent objects Reconnaissance rapide de couleurs sur des pièces fluorescentes

Mit den Lumineszenzfarbsensoren der SPECTRO-3-UV Reihe kann neben einer Helligkeitsunterscheidung auch eine Farbunterscheidung durchgeführt werden. Die fluoreszierenden Objekte können entweder mit der Software SPECTRO3-Scope oder aber über den im Sensor integrierten Teach-Taster bzw. über den Digitaleingang INØ geteacht werden. Mit einer Scanfrequenz von 40 kHz und einer Schaltfrequenz von 30 kHz wird auch das Erfassen und Erkennen von schnell bewegten, fluoreszierenden Marken ermöglicht.

In addition to brightness differentiation, the luminescence color sensors of the SPECTRO-3-UV series also perform color differentiation. Teaching of the fluorescent objects can be performed either with the SPECTRO3-Scope software, with the TEACH button that is integrated at the sensor, or through digital input INØ. The 40 kHz scanning frequency and the 30 kHz switching frequency also guarantee a reliable detection and recognition of fast-moving fluorescent marks.

Les capteurs de reconnaissance de couleur luminescente de la série SPECTRO-3-UV permettent de réaliser outre la distinction de la luminosité une distinction de la couleur. Les objets fluorescents peuvent être programmés soit par le logiciel SPECTRO3-Scope ou au moyen du bouton de commande Teach intégré dans le capteur ou au moyen de l'entrée numérique INØ. Grâce à une fréquence de balayage de 40 kHz et d'une fréquence de commutation de 30 kHz, il est également possible de détecter et de reconnaître des repères fluorescents qui bougent rapidement.



SPECTRO-3 Serie - Farbsensoren "True Color" ("Farben sehen wie der Mensch")

SPECTRO-3 Series - Color sensors "True Color" ("human color reception")

SPECTRO-3 Séries - Capteurs de couleur "True Color" ("perception de couleur humaine")

Mit der SPECTRO-3 Serie steht eine Familie von Farbsensoren zur Verfügung, die speziell im Hinblick auf "True Color" Detektion ("Farben sehen wie der Mensch") und auf eine hohe Schaltfrequenz getrimmt wurde. Die Geräte können sowohl im AC- als auch im DC-Mode mit integrierter bzw. externer Lichtquelle betrieben werden. Es kann aber auch via Mouse-Klick auf der im Lieferumfang enthaltenen SPECTRO3-Scope Software die Beleuchtung ausgeschaltet werden, damit können dann auch Selbstleuchter wie z.B. LEDs, Rückleuchten von Pkw, Halogenlampen oder aber auch Leuchtstofflampen nach Farbe und Helligkeit kontrolliert werden. Über die 5 Digitalausgänge können bis zu 31 Farben ausgegeben werden, die maximale Schaltfrequenz liegt bei 30 kHz. Neben einer superhellen Weißlichtquelle steht auch eine leistungsstarke UV-Lichtquelle zur Verfügung, damit können auch fluoreszierende Farben problemlos nach Farbe und Helligkeit unterschieden werden. Mit Hilfe der verschiedenen Optikfrontends werden Arbeitsabstände von nahezu 0 mm bis 500 mm bei Detektionsbereichen von \varnothing 0,5 mm bis ca. \varnothing 100 mm erreicht. Der Einsatz der Lichtleiterversion erlaubt dabei ein Arbeiten im Ex-Bereich.

With the SPECTRO-3 series there now is a family of color sensors that has been specifically designed for "true-color" detection ("human color reception") and high switching frequency. The sensors can be operated both in AC and in DC mode, with integrated or external light source. With the included SPECTRO3-Scope software illumination can also be turned off with a simple mouse-click, which then also allows the color and brightness inspection of self-luminous objects such as LEDs, automobile tail lights, halogen lamps, or fluorescent lamps. Up to 31 colors can be provided through the 5 digital outputs, the maximum switching frequency is 30 kHz. Apart from a super-bright white-light source, a high-performance UV light source also is available, which allows a color and brightness differentiation of fluorescent colors without any problems. Different optical frontends make it possible to implement operating distances of almost 0 mm up to 500 mm, with detection areas of \varnothing 0.5 mm to approx. \varnothing 100 mm. The use of an optical fibre version allows applications in Ex areas.

La gamme de série SPECTRO-3 met à votre disposition une famille de Capteurs de Couleur qui sont spécialement axés sur la détection de vraie couleurs "True Color" ("perception de couleur humaine") et sur une fréquence de commutation élevée. Les appareils peuvent être exploités en mode AC ainsi qu'en mode DC avec une source lumineuse intégrée ou externe. Mais par un clic de souris sur l'option correspondante du logiciel SPECTRO3-Scope livré avec, vous pouvez également éteindre l'éclairage ce qui permet le contrôle des sources primaires de lumière, par ex. des LED, des feux arrière de voitures particulières, des lampes à halogène mais également des lampes fluorescentes selon leur couleur et leur luminosité. Il est possible d'afficher jusqu'à 31 couleurs via les cinq sorties numériques, la fréquence de commutation maximale s'élevant à 30 kHz. Outre une source de lumière ultra-blanche, une source de lumière ultraviolette est également disponible pour différencier sans problème les couleurs fluorescentes selon leur couleur et leur luminosité. Grâce aux différents frontaux optiques, on peut atteindre des intervalles de travail de presque 0 mm à 500 mm pour des plages de détection allant de \varnothing 0,5 mm à environ \varnothing 100 mm. L'utilisation de la version dotée d'un conducteur optique permet même l'exploitation dans la zone anti-déflagrante.



Windows®-Bedieneroberfläche SPECTRO3-Scope

Windows® user interface SPECTRO3-Scope

Windows® interface utilisateur SPECTRO3-Scope



Die Software SPECTRO3-Scope wurde speziell zum Parametrisieren sowie zum Datenmonitoren von Farbsensoren der SPECTRO-3 Serie entwickelt. Die Software erlaubt dabei die Auswahl verschiedener Beleuchtungsmodi wie AC (moduliertes Licht), DC (Gleichlicht), PULSE (Pulsbetrieb) oder OFF (Selbstleuchter). Im AC-, DC- sowie PULSE-Mode kann die Intensität der Lichtquelle eingestellt werden, des weiteren kann in allen vier Modi die Verstärkung des Farbdetektors in acht Stufen eingestellt werden. In der Software kann außerdem die Triggerart (externer Trigger, Eigentrigger bzw. kontinuierlich) eingestellt werden und es kann zwischen verschiedenen Farbauswerteverfahren (x,y,INT, s,i,M - hier Auswertung nach $L^*a^*b^*$ und $L^*u^*v^*$ bei Selbstleuchtern) und Farbmodi (BEST HIT, FIRST HIT, MINIMAL DISTANCE, COL5) gewählt werden.

The SPECTRO3-Scope software was developed specifically for the parameterisation and data monitoring of color sensors of the SPECTRO-3 series. The software allows the selection of different lighting modes such as AC (modulated light), DC (constant light), PULSE (pulsed operation), or OFF (self-luminous object). In AC, DC, and PULSE mode the intensity of the light source can be adjusted. In all four modes the gain of the color detector can be set in 8 stages. The software furthermore allows the setting of a trigger type (external trigger, self-triggering, or continuous), and the selection of various color evaluation methods (x,y,INT, s,i,M - evaluation acc. to $L^*a^*b^*$ and $L^*u^*v^*$ for self-luminous objects), and color modes (BEST HIT, FIRST HIT, MINIMAL DISTANCE, COL5).

Le logiciel SPECTRO3-Scope a spécialement été conçu pour le paramétrage et la surveillance de données issues des Capteurs de Couleur de la gamme de série SPECTRO-3. Le logiciel permet de choisir entre plusieurs modes d'éclairage comme AC (lumière à modulation), DC (lumière constante), PULSE (lumière pulsée) ou OFF (sources primaires de lumière). En mode AC, DC et PULSE, il est possible de régler l'intensité de la source de lumière ainsi que le gain du capteur de couleur pour chaque mode en huit échelons. Le logiciel permet également de paramétrer le type de déclenchement (déclenchement externe, déclenchement intrinsèque ou permanent) et de choisir entre plusieurs procédés d'analyse des couleurs (x,y,INT, s,i,M - ici analyse selon $L^*a^*b^*$ et $L^*u^*v^*$ pour les sources primaires de lumière) et les modes de couleur (BEST HIT, FIRST HIT, MINIMAL DISTANCE, COL5).

(fonctionnement en mode pulsé) ou OFF (sources primaires de lumière). En mode AC, DC et PULSE, il est possible de régler l'intensité de la source de lumière ainsi que le gain du capteur de couleur pour chaque mode en huit échelons. Le logiciel permet également de paramétrer le type de déclenchement (déclenchement externe, déclenchement intrinsèque ou permanent) et de choisir entre plusieurs procédés d'analyse des couleurs (x,y,INT, s,i,M - ici analyse selon $L^*a^*b^*$ et $L^*u^*v^*$ pour les sources primaires de lumière) et les modes de couleur (BEST HIT, FIRST HIT, MINIMAL DISTANCE, COL5).

Farbmessung von Selbstleuchtern

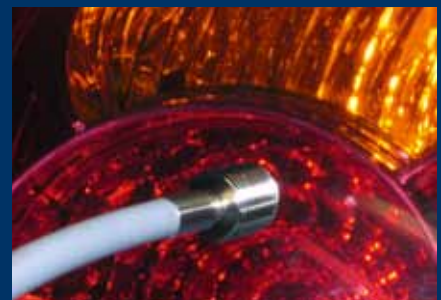
Color measurement of self-luminous objects

Colorimétrie des sources primaires de lumière

Der SPECTRO-3-FIO ermöglicht in Verbindung mit einem Reflexlichtleiter sowie einem Neutralabserberaufsatz eine Farbkontrolle von verschiedenen Selbstleuchtern.

In combination with a reflected-light optical fibre and a neutral-absorber attachment unit the SPECTRO-3-FIO makes it possible to perform a color inspection of different self-luminous objects.

Le SPECTRO-3-FIO combiné à un conducteur de lumière à réflexion ainsi qu'un caisson absorbeur neutre permet le contrôle de couleur de plusieurs sources primaires de lumière.



Fluoreszenz-Farbmarkenerkennung

Fluorescent color mark detection

Repères colorés de couleur fluorescente

Mit der superhellen UV-Lichtquelle SI-ELS-UV in Verbindung mit der Auswerteeinheit SPECTRO-3-FIO-UV können fluoreszierende Farbmarken sehr schnell erkannt werden. Der Sensor erfasst dabei nicht nur die Helligkeit der Fluoreszenzmarke sondern auch deren Farbe.

In combination with the super-bright UV light source SI-ELS-UV the SPECTRO-3-FIO-UV evaluation unit performs high-speed detection of fluorescent color marks. The sensor not only detects the brightness of the fluorescent mark, but also its color.

La source lumineuse ultra-claire et ultraviolette SI-ELS-UV combinée à une unité d'analyse SPECTRO-3-FIO-UV sont capables de détecter très rapidement des repères colorés fluorescents. Le capteur détecte non seulement la luminosité des repères fluorescents, mais aussi leur couleur.



SPECTRO-3-...-COF Serie/Series/Séries

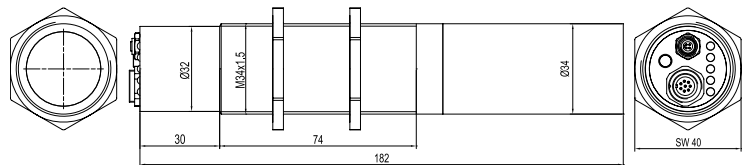
Farbsensoren mit konfokaler Optik (Senderoptik mittig in der Empfängeroptik)

Color sensors with confocal optics (transmitter optics unit at the center of the receiver optics unit)

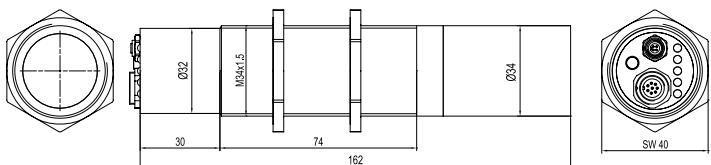
Capteurs de couleur dotés d'une optique confocale (optique émettrice au centre de l'optique réceptrice)

TYP	OBJEKT-ABSTAND (TYP.)	LICHTSPOTGRÖSSE (BEI ABSTAND, TYP.)	LICHTQUELLE	EMPFÄNGER	SCHALT-FREQUENZ	ANZ. LERN-BARE FARBEN	EINGANG/AUSGÄNGE	SCHALT-STROM	SOFTWARE/SCHNITTSTELLE
MODEL	OBJECT DISTANCE (TYP.)	SIZE OF LIGHT SPOT (AT DISTANCE TYP.)	LIGHT SOURCE	RECEIVER	SWITCHING FREQUENCY	NO. OF TEACH COLORS	INPUT/OUTPUTS	SWITCHING CURRENT	SOFTWARE/INTERFACE
SPECTRO-3-20-COF-d1.0	15 mm ... 30 mm	Ø 1.0 mm (20 mm)	Weißlicht-LED, AC-, DC-, PULSE- oder OFF-Betrieb, umschaltbar unter Windows®	RGB-Detektor (True Color Detektor, „Farben sehen wie der Mensch“) Farbfilerkurven nach CIE1931			1x Digitaleingang: Externes Teachen (Teach-Taste/INO) 5x Digitalausgang: npn- und pnp-fähig (OUT0 ... OUT4) einstellbar unter Windows®		SPECTRO3-Scope/RS232 (USB- bzw. Ethernet-Adapter verfügbar)
SPECTRO-3-20-COF-d1.5	15 mm ... 30 mm	Ø 1.5 mm (20 mm)							
SPECTRO-3-20-COF-d2.5	15 mm ... 30 mm	Ø 2.5 mm (20 mm)							
SPECTRO-3-20-COF-d3.5	15 mm ... 30 mm	Ø 3.5 mm (20 mm)							
SPECTRO-3-20-COF-5.5x1.5	15 mm ... 30 mm	5.5 mm x 1.5 mm (20 mm)							
SPECTRO-3-30-COF-d1.3	25 mm ... 55 mm	Ø 1.3 mm (30 mm)	White light LED, AC, DC, PULSE or OFF operation, can be switched under Windows®	RGB detector (True Color detector, „human color reception“) Color filter curves acc. to CIE 1931	max. 35 kHz	max. 31	1x digital input: External Teaching (teach button/INO) 5x digital output: npn and pnp able (OUT0 ... OUT4) adjustable under Windows®	max. 100 mA, kurzschlussfest	SPECTRO3-Scope/RS232 (USB- bzw. Ethernet-Adapter verfügbar)
SPECTRO-3-30-COF-d2.0	25 mm ... 55 mm	Ø 2.0 mm (30 mm)							
SPECTRO-3-30-COF-d3.0	25 mm ... 55 mm	Ø 3.0 mm (30 mm)							
SPECTRO-3-30-COF-d4.5	25 mm ... 55 mm	Ø 4.5 mm (30 mm)							
SPECTRO-3-30-COF-8x2	25 mm ... 55 mm	8 mm x 2 mm (30 mm)							
SPECTRO-3-50-COF-d3.5	30 mm ... 70 mm	Ø 3.5 mm (50 mm)							
SPECTRO-3-50-COF-d5.5	30 mm ... 70 mm	Ø 5.5 mm (50 mm)							
SPECTRO-3-50-COF-d8.0	30 mm ... 70 mm	Ø 8.0 mm (50 mm)							
SPECTRO-3-50-COF-13x3	30 mm ... 70 mm	13 mm x 3 mm (50 mm)							
SPECTRO-3-50-COF-d3.5-CL	30 mm ... 70 mm	Ø 3.5 mm (50 mm)							
SPECTRO-3-50-COF-d5.5-CL	30 mm ... 70 mm	Ø 5.5 mm (50 mm)							
SPECTRO-3-50-COF-d8.0-CL	30 mm ... 70 mm	Ø 8.0 mm (50 mm)							
SPECTRO-3-50-COF-13x3-CL	30 mm ... 70 mm	13 mm x 3 mm (50 mm)							

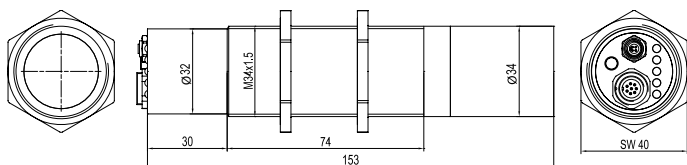
SPECTRO-3-20-COF-...



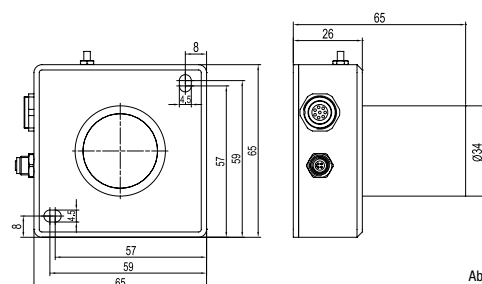
SPECTRO-3-30-COF-...



SPECTRO-3-50-COF-...



SPECTRO-3-50-COF-... -CL



Abmessungen in mm / Dimensions in mm

SPECTRO-3-...-COF Serie/Series/Séries

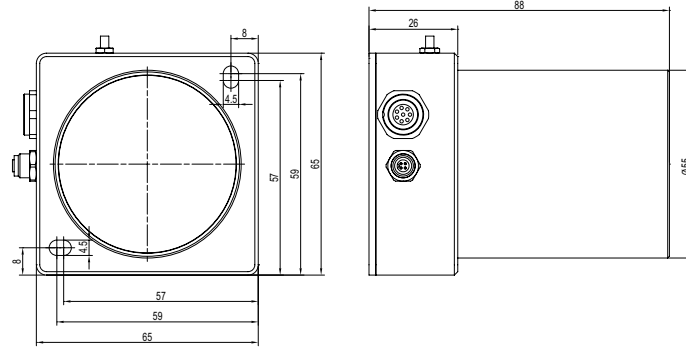
Farbsensoren mit konfokaler Optik (Senderoptik mittig in der Empfängeroptik)

Color sensors with confocal optics (transmitter optics unit at the center of the receiver optics unit)

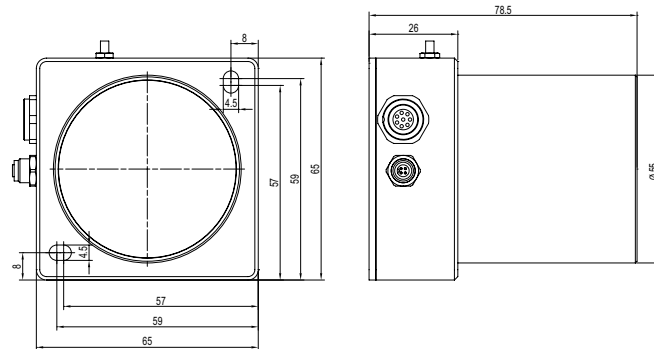
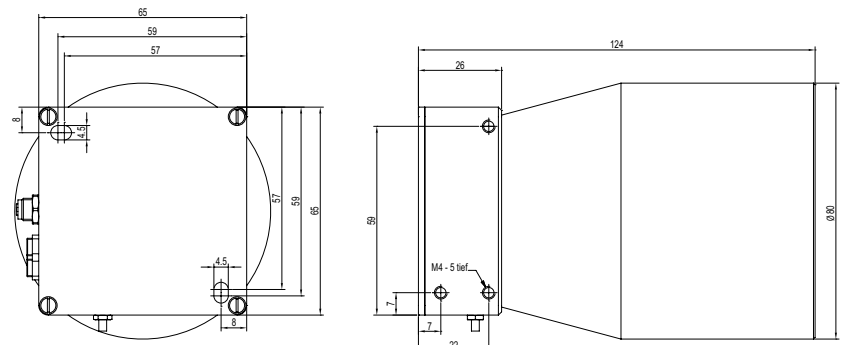
Capteurs de couleur dotés d'une optique confocale (optique émettrice au centre de l'optique réceptrice)

TYP	OBJEKT-ABSTAND (TYP.)	LICHTSPOTGRÖSSE (BEI ABSTAND, TYP.)	LICHTQUELLE	EMPFÄNGER	SCHALT-FREQUENZ	ANZ. LERN-BARE FARBEN	EINGANG/AUSGÄNGE	SCHALT-STROM	SOFTWARE/SCHNITTSTELLE
MODEL	OBJECT DISTANCE (TYP.)	SIZE OF LIGHT SPOT (AT DISTANCE, TYP.)	LIGHT SOURCE	RECEIVER	SWITCHING FREQUENCY	NO. OF TEACH COLORS	INPUT/OUTPUTS	SWITCHING CURRENT	SOFTWARE/INTERFACE
SPECTRO-3-100-COF-d3.0-CL	70 mm ... 180 mm	Ø 2.5 mm (70 mm) Ø 3.0 mm (100 mm) Ø 4.5 mm (150 mm)	Weißlicht-LED, AC-, DC-, PULSE- oder OFF-Betrieb umschaltbar unter Windows®	RGB-Detektor (True Color Detektor, „Farben sehen wie der Mensch“) Farbfiterkurven nach CIE1931	max. 35 kHz	max. 31	1x Digitaleingang: Externes Teachen (Teach-Taste/INO) 5x Digitalausgang: npn- und pnp-fähig (OUT0 ... OUT4) einstellbar unter Windows®	max. 100 mA, kurzschlussfest	SPECTRO3-Scope/RS232 (USB- bzw. Ethernet-Adapter verfügbar)
SPECTRO-3-100-COF-d6.0-CL	60 mm ... 240 mm	Ø 3.0 mm (60 mm) Ø 6.0 mm (100 mm) Ø 13.0 mm (180 mm)							
SPECTRO-3-100-COF-d12.0-CL	60 mm ... 240 mm	Ø 6.0 mm (60 mm) Ø 12.0 mm (100 mm) Ø 26.0 mm (180 mm)							
SPECTRO-3-200-COF-d6.0-CL	100 mm ... 800 mm	Ø 4.0 mm (100 mm) Ø 6.0 mm (200 mm) Ø 11.0 mm (400 mm)							
SPECTRO-3-200-COF-d12.0-CL	50 mm ... 500 mm	Ø 6.0 mm (100 mm) Ø 12.0 mm (200 mm) Ø 25.0 mm (400 mm)							
SPECTRO-3-200-COF-d25.0-CL	50 mm ... 500 mm	Ø 12.0 mm (100 mm) Ø 26.0 mm (200 mm) Ø 55.0 mm (400 mm)							
SPECTRO-3-300-COF-d8.0-CL	180 mm ... 840 mm	Ø 6.5 mm (200 mm) Ø 7.0 mm (300 mm) Ø 12.0 mm (500 mm)							
SPECTRO-3-500-COF-d12.0-CL	160 mm ... 1000 mm	Ø 8.0 mm (300 mm) Ø 11.5 mm (500 mm) Ø 16.5 mm (700 mm)							
SPECTRO-3-500-COF-d25.0-CL	100 mm ... 1000 mm	Ø 12.0 mm (300 mm) Ø 25.0 mm (500 mm) Ø 38.0 mm (700 mm)							
SPECTRO-3-500-COF-d50.0-CL	100 mm ... 1000 mm	Ø 33.0 mm (300 mm) Ø 58.0 mm (500 mm) Ø 85.0 mm (700 mm)							

SPECTRO-3-100-COF- ... -CL



SPECTRO-3-200-COF- ... -CL

SPECTRO-3-300-COF-d8.0-CL
SPECTRO-3-500-COF- ... -CL

SPECTRO-3-...-DIL / -FCL / -POL / -UV Serie/Series/Séries

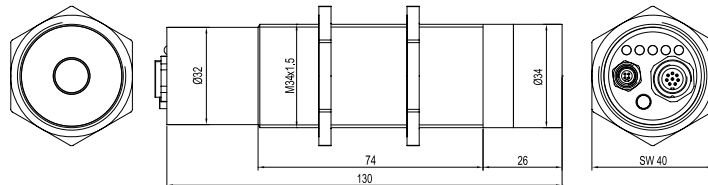
Farbsensoren mit Ringbeleuchtung (Empfängeroptik mittig im Senderring)

Color sensors with ring lighting (receiver optics unit at the center of the transmitter ring)

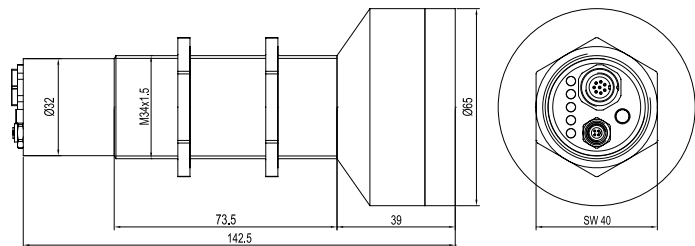
Capteurs de couleur avec éclairage annulaire (optique réceptrice au centre de l'anneau émetteur)

TYP	OBJEKT-ABSTAND (TYP.)	LICHTSPOTGRÖSSE (BEI ABSTAND, TYP.)	LICHTQUELLE	EMPFÄNGER	SCHALT-FREQUENZ	ANZ. LERN-BARE FARBEN	EINGANG/AUSGÄNGE	SCHALT-STROM	SOFTWARE/SCHNITTSTELLE
MODEL	OBJECT DISTANCE (TYP.)	SIZE OF LIGHT SPOT (AT DISTANCE, TYP.)	LIGHT SOURCE	RECEIVER	SWITCHING FREQUENCY	NO. OF TEACH COLORS	INPUT/OUTPUTS	SWITCHING CURRENT	SOFTWARE/INTERFACE
SPECTRO-3-30-DIL SPECTRO-3-30-DIL-CL	10 mm ... 60 mm	12 mm (20 mm)	Weißlicht-LED-Ring mit Diffusor und Klarglasabdeckung White light LED ring with diffusor and clear glass cover	RGB-Detektor (True Color Detector, "Farben sehen wie der Mensch") Farbfilterkurven nach CIE1931	max. 35 kHz	max. 31	1x Digitaleingang: Externes Teachen (Teach-Taste/INO) 5x Digitalausgang: npn- und pnp-fähig (OUT0 ... OUT4) einstellbar unter Windows®	max. 100 mA, kurzschlussfest	SPECTRO3-Scope/RS232 (USB- bzw. Ethernet-Adapter verfügbar)
SPECTRO-3-30-DIL-d5 SPECTRO-3-30-DIL-d5-CL	10 mm ... 60 mm	6 mm (20 mm)							
SPECTRO-3-50-DIL SPECTRO-3-50-DIL-CL	20 mm ... 80 mm	20 mm (40 mm)							
SPECTRO-3-50-DIL-d5 SPECTRO-3-50-DIL-d5-CL	20 mm ... 80 mm	10 mm (40 mm)							
SPECTRO-3-80-DIL SPECTRO-3-80-DIL-CL	40 mm ... 100 mm	30 mm (40 mm)							
SPECTRO-3-30-FCL SPECTRO-3-30-FCL-CL	10 mm ... 100 mm	12 mm (20 mm)	Weißlicht-LED-Ring, fokussiert, mit Klarglasabdeckung White light LED ring, focused, with clear glass cover	RGB-Detektor (True Color Detector, "human color reception") Color filter curves acc. to CIE1931	max. 35 kHz	max. 31	1x digital input: External Teaching (teach button/INO) 5x digital output: npn and pnp able (OUT0 ... OUT4) adjustable under Windows®	max. 100 mA, short circuit proof	SPECTRO3-Scope/RS232 (USB or Ethernet adapter available)
SPECTRO-3-30-FCL-d5 SPECTRO-3-30-FCL-d5-CL	10 mm ... 100 mm	6 mm (20 mm)							
SPECTRO-3-50-FCL SPECTRO-3-50-FCL-CL	20 mm ... 120 mm	20 mm (50 mm)							
SPECTRO-3-50-FCL-d5 SPECTRO-3-50-FCL-d5-CL	20 mm ... 120 mm	10 mm (50 mm)							
SPECTRO-3-80-FCL	40 mm ... 150 mm	30 mm (40 mm)							
SPECTRO-3-30-POL SPECTRO-3-30-POL-CL	10 mm ... 40 mm	12 mm (20 mm)	Weißlicht-LED-Ring mit Polarisationsfilter und Klarglasabdeckung White light LED ring with polarization filter and clear glass cover	RGB-Detektor (True Color Detector, "human color reception") Color filter curves acc. to CIE1931	max. 35 kHz	max. 31	1x digital input: External Teaching (teach button/INO) 5x digital output: npn and pnp able (OUT0 ... OUT4) adjustable under Windows®	max. 100 mA, short circuit proof	SPECTRO3-Scope/RS232 (USB or Ethernet adapter available)
SPECTRO-3-30-POL-d5 SPECTRO-3-30-POL-d5-CL	10 mm ... 40 mm	6 mm (20 mm)							
SPECTRO-3-50-POL SPECTRO-3-50-POL-CL	20 mm ... 80 mm	20 mm (40 mm)							
SPECTRO-3-50-POL-d5 SPECTRO-3-50-POL-d5-CL	20 mm ... 80 mm	10 mm (40 mm)							
SPECTRO-3-80-POL	40 mm ... 100 mm	30 mm (40 mm)							
SPECTRO-3-30-UV SPECTRO-3-30-UV-CL	10 mm ... 40 mm	10 mm (15 mm)	UV-LED-Ring (385 nm) mit Schwarzglasabdeckung	RGB-Detektor (True Color Detector, "human color reception") Color filter curves acc. to CIE1931	max. 35 kHz	max. 31	1x digital input: External Teaching (teach button/INO) 5x digital output: npn and pnp able (OUT0 ... OUT4) adjustable under Windows®	max. 100 mA, short circuit proof	SPECTRO3-Scope/RS232 (USB or Ethernet adapter available)
SPECTRO-3-80-UV	40 mm ... 100 mm	30 mm (40 mm)	UV LED ring (385 nm) with black light cover						

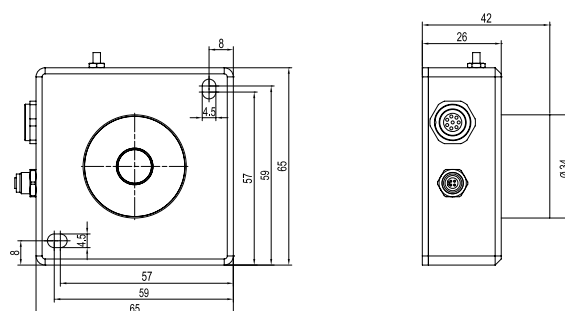
SPECTRO-3-30-DIL
SPECTRO-3-50-DIL
SPECTRO-3-30-FCL
SPECTRO-3-50-FCL
SPECTRO-3-30-POL
SPECTRO-3-50-POL
SPECTRO-3-30-UV



SPECTRO-3-80-DIL
SPECTRO-3-80-FCL
SPECTRO-3-80-POL
SPECTRO-3-80-UV



SPECTRO-3-30-DIL-CL
SPECTRO-3-50-DIL-CL
SPECTRO-3-30-FCL-CL
SPECTRO-3-50-FCL-CL
SPECTRO-3-30-POL-CL
SPECTRO-3-50-POL-CL
SPECTRO-3-30-UV-CL



SPECTRO-3-...-FIO Serie/Series/Séries

Farbsensoren für den Betrieb mit Lichtwellenleitern

Color sensors for operation with optical fibers

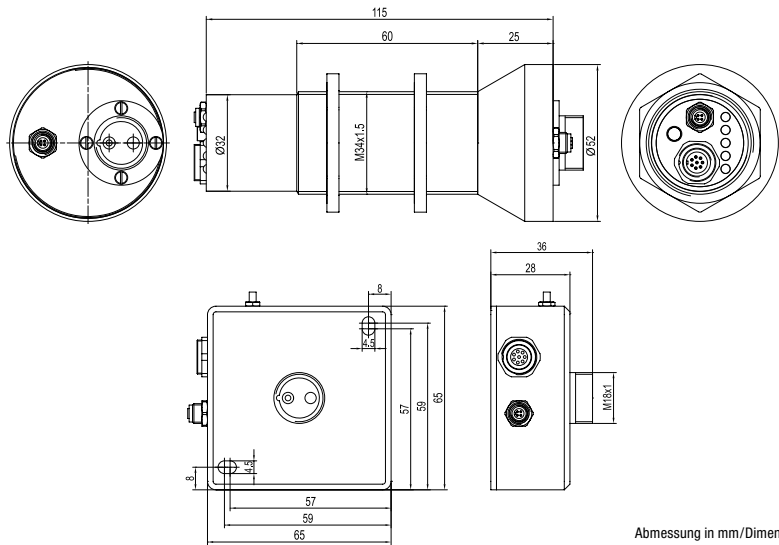
Capteurs de couleur pour un fonctionnement avec fibres optiques

TYP	OBJEKT-ABSTAND (TYP.)	DETEKTIONSBEREICH (TYP.)	LICHTQUELLE	EMPFÄNGER	SCHALT-FREQUENZ	ANZ. LERN-BARE FARBEN	SCHALTAUSGÄNGE	SCHALT-STROM	SOFTWARE/SCHNITTSTELLE
MODEL	OBJECT DISTANCE (TYP.)	DETECTION RANGE (TYP.)	LIGHT SOURCE	RECEIVER	SWITCHING FREQUENCY	NO. OF TEACH COLORS	SWITCHING OUTPUTS	SWITCHING CURRENT	SOFTWARE/INTERFACE
SPECTRO-3-FIO (optional: + SPECTRO-3-ELS)	1 mm ... 500 mm (abhängig von Lichtleiter, Lichtquelle und Frontend) 1 mm ... 500 mm (depends on optical fiber, light source and frontend)	Ø 0.2 mm ... Ø 20 mm 2 mm x 0.3 mm ... 12 mm x 2 mm (abhängig von Lichtleiter und Frontend) Ø 0.2 mm ... Ø 20 mm 2 mm x 0.3 mm ... 12 mm x 2 mm (depends on optical fiber and frontend)	Weißlicht-LED im Lichtleiterstecker integriert bzw. externe Weißlichtquelle SPECTRO-3-ELS White light LED integrated in the fiber optics adapter, or external white light source SPECTRO-3-ELS	RGB-Detektor (True Color Detektor, „Farben sehen wie der Mensch“) Farbfilterkurven nach CIE1931	max. 35 kHz	max. 31	5 (npn- und pnp-fähig) Ausgangspolarität einstellbar unter Windows®	max. 100 mA, kurzschlussfest	SPECTRO3-Scope/RS232 (USB- bzw. Ethernet-Adapter verfügbar)
SPECTRO-3-FIO-CL	1 mm ... 500 mm (abhängig von Lichtleiter und Frontend) 1 mm ... 500 mm (depends on optical fiber and frontend)	Ø 0.2 mm ... Ø 20 mm 2 mm x 0.3 mm ... 12 mm x 2 mm (abhängig von Lichtleiter und Frontend) Ø 0.2 mm ... Ø 20 mm 2 mm x 0.3 mm ... 12 mm x 2 mm (depends on optical fiber and frontend)	Weißlicht-LED im Lichtleiterstecker integriert White light LED integrated in the fiber optics adapter	RGB detector (True Color detector, "human color reception") Color filter curves acc. to CIE 1931					
SPECTRO-3-FIO-UV-CL	1 mm ... 300 mm (abhängig von Lichtleiter und Frontend) 1 mm ... 300 mm (depends on optical fiber and frontend)	Ø 0.2 mm ... Ø 20 mm 2 mm x 0.3 mm ... 12 mm x 2 mm (abhängig von Lichtleiter und Frontend) Ø 0.2 mm ... Ø 20 mm 2 mm x 0.3 mm ... 12 mm x 2 mm (depends on optical fiber and frontend)	UV-LED (385 nm) im Lichtleiterstecker integriert UV-LED (385 nm) integrated in the fiber optics adapter	UV-Detektor UV detector					
SPECTRO-3-FIO-UV (optional: + SPECTRO-3-ELS-UV)	1 mm ... 300 mm (abhängig von Lichtleiter, Lichtquelle und Frontend)	Ø 0.2 mm ... Ø 20 mm 2 mm x 0.3 mm ... 12 mm x 2 mm (abhängig von Lichtleiter und Frontend)	UV-LED (385 nm) im Lichtleiterstecker integriert bzw. externe UV-Lichtquelle (365 nm) SPECTRO-ELS-UV UV-LED (385 nm) integrated in the fiber optics adapter, or external UV light source (365 nm) SPECTRO-ELS-UV	RGB-Detektor RGB detector					
SPECTRO-3-FIO-VISUV + SPECTRO-3-ELS-UV	1 mm ... 300 mm (depends on optical fiber, light source and frontend)	Ø 0.2 mm ... Ø 20 mm 2 mm x 0.3 mm ... 12 mm x 2 mm (depends on optical fiber and frontend)	Weißlicht-LED im Lichtleiterstecker integriert <u>und</u> externe UV-Lichtquelle (365 nm) SPECTRO-ELS-UV White light LED integrated in the fiber optics adapter, <u>and</u> external UV light source (365 nm) SPECTRO-ELS-UV	RGB-Detektor RGB detector					

SPECTRO-3-FIO
SPECTRO-3-FIO-UV
SPECTRO-3-FIO-UV/UV
SPECTRO-3-FIO-VISUV



SPECTRO-3-FIO-CL
SPECTRO-3-FIO-UV-CL



SPECTRO-3 Zubehör/Accessories/Accessoires

Externe Lichtquellen External Light Sources Sources de Lumière Extérieures

Montagezubehör Mounting Accessories Auxiliaires de Montage

TYP	BESCHREIBUNG	ZUR VERWENDUNG MIT SENSORTYP ...	ZUR VERWENDUNG MIT LICHTLEITERTYP ...	ABMESSUNGEN (LxBxH)
MODEL	DESCRIPTION	FOR USE WITH SENSOR TYPE ...	FOR USE WITH FIBER OPTICS TYPE ...	DIMENSIONS (LxWxH)
SPECTRO-3-ELS	Externe Lichtquelle (Weißlicht-LED) External light source (white light LED)	SPECTRO-3-FIO	R-S-A1.1-(1.5)-1200-Y-22°/67° R-S-A2.0-(2.5)-1200-Y-67°/67° R-S-A3.0-(3.0)-1200-Y-67°/67° R-S-R1.1-(3x0.5)-1200-Y-67°/67° R-S-R2.1-(6x1)-1200-Y-67°/67°	LxØ ca. 90 mm x Ø 80 mm (ohne Anschlussbuchsen) LxØ approx. 90 mm x Ø 80 mm (without connectors)
SPECTRO-ELS-UV	Externe Lichtquelle (UV-LED, 365 nm) External light source (UV-LED, 365 nm)	SPECTRO-3-FIO-UV SPECTRO-3-FIO-UV/UV SPECTRO-3-FIO-VISUV	R-S-A1.1-(1.5)-1200-Y-22°/67°-UV R-S-A2.0-(2.5)-1200-Y-22°/67°-UV R-S-A3.0-(3.0)-1200-Y-22°/67°-UV R-S-R1.1-(3x0.5)-1200-Y-22°/67°-UV R-S-R2.1-(6x1)-1200-Y-22°/67°-UV R-S-A1.1-(1.5)-2000-Y-22°/67°/67°-UV R-S-A2.0-(2.5)-2000-Y-22°/67°/67°-UV R-S-A3.0-(3.0)-2000-Y-22°/67°/67°-UV	LxØ ca. 90 mm x Ø 80 mm (ohne Anschlussbuchsen) LxØ approx. 90 mm x Ø 80 mm (without connectors)
FL-34	Flachflansch Flange	SPECTRO-3-... in M34 Bauform SPECTRO-3-... in M34 shape		LxBxH ca. 60 mm x 60 mm x 14 mm LxWxH approx. 60 mm x 60 mm x 14 mm
WFL-34	Winkelflansch Flange (angle type 90°)	SPECTRO-3-... in M34 Bauform SPECTRO-3-... in M34 shape		LxBxH ca. 60 mm x 60 mm x 14 mm LxWxH approx. 60 mm x 60 mm x 14 mm

Hersteller

Manufacturer

Fabricant

Sensor Instruments GmbH

Schlinging 11
D-94169 Thurmansbang/Germany
Tel.: +49 (0) 8544.97 19-0
Fax: +49 (0) 8544.97 19-13
E-Mail: info@sensorinstruments.de
www.sensorinstruments.de



**WIR STEIGEN DORT EIN, WO ANDERE AUSSTEIGEN.
WE START WHERE THE JOB GETS TOUGH.**

Vertriebspartner Deutschland

Distributors Germany

Réseau Commercial Allemand

PLZ 10-19, 39

bt electronic
Industrievertretung
Olwenstraße 26
13465 Berlin
Tel.: +49 (0) 30.40 11 90 3
info@btelectronic.de
www.btelectronic.de

PLZ 20-29, 30-32, 38, 49

Pulsotronic GmbH & Co. KG,
Vertrieb Nord-West
Waakhauser Straße 9
28719 Bremen
Tel.: +49 (0) 421.64 26 44
info@pulsotronic.de
www.pulsotronic.de

PLZ 33, 40-48, 58-59

ipf electronic gmbh,
Vertrieb Mitte
Kalver Straße 73
58511 Lüdenscheid
Tel.: +49 (0) 2351.4 10 32
mitte@ipf-electronic.de
www.ipf-electronic.de

PLZ 01-09, 34-37, 50-57,

60-65, 67-69, 95, 96, 98, 99
IMC Systemtechnik
Kirchstraße 29
64846 Groß-Zimmern
Tel.: +49 (0) 6071.748 65 72
info@imc-systemtechnik.de
www.imc-systemtechnik.de

PLZ 66, 70-79, 86-89,

90, 91, 97
[mu:v] GmbH
Marcel-Breuer-Straße 15
80807 München
Tel.: +49 (0) 89.28 77 85 70
info@mu-v.de
www.mu-v.de

PLZ 80-85, 92-94

Sensor Instruments GmbH
Schlinging 11
94169 Thurmansbang
Tel.: +49 (0) 8544.97 19 0
info@sensorinstruments.de
www.sensorinstruments.de

Vertriebspartner International

Distributors International

Réseau Commercial International

AUS

Australia

Applied Measurement Australia Pty Ltd (Melbourne)
14 Dalgety Street
Oakleigh Vic. 3166
Tel.: +61 3.9568 0588
sales@appliedmeasurement.com.au
www.appliedmeasurement.com.au

BG

Bulgaria

ATICS
Suhata Reka, Todorini Kukli Str., Bl 221
Sofia 1700
Tel.: +359 2.465 33 40
office@atics-bg.com
www.atincs-bg.com

CZ

Czech Republic + Slovakia

REM-Technik s.r.o.
Klincy 35
61500 Brno
Tel.: +420 548.140 000
office@rem-technik.cz
www.rem-technik.cz

GB

Great Britain + Ireland

Ixthus Instrumentation Ltd
The Stables, William's Barns, Tiffeld Road
Towcester, Northants NN12 6HP
Tel.: +44 1327.35 34 37
malcolm.read@ixthus.co.uk
www.ixthus.co.uk

ID

Indonesia

PT. Swahusada Guna Instrumentasi
Komplek Green Garden, Blok A-14/ 14
Jakarta barat 15810 713
Tel.: +62 21.5810 713
shgi@swahusada.co.id
www.swahusada.com

LT

Lithuania

AUREGIS, UAB
Savanoriu pr. 271 / Mituvos 2
Kaunas 50131
Tel.: +370 37.31 34 26
info@auregis.lt
www.auregis.lt

NZ

New Zealand

Mandeno Electronic Equipment Ltd.
463 Mt. Eden Rd., Mt. Eden
Auckland 1024
Tel.: +64 9.630 7871
sales@mandeno.co.nz
www.mandeno.co.nz

P

Portugal

Victor Santos Lda
R. Clotilde Ferreira da Cruz Nr. 57
4471-909 Maia
Tel.: +351 229.48 61 05
geral@victorsantos.pt
www.victorsantos.pt

ZA

South Africa

ASSTech Process Electronics + Instrumentation cc
PO Box 1952, Jukskei Park
2153 South Africa
Tel.: +27 11.708 9200
info@asstech.co.za
www.asstech.co.za

CH

Switzerland + Liechtenstein

QSS Quality Systems Solutions GmbH
Aemetstrasse 5
8344 Bäretswil
Tel.: +41 44.242 00 00
info@qss-solutions.ch
www.qss-solutions.ch

USA

United States of America

Kopplin Controls
801 Rosehill
Jackson, MI 49202
Tel.: +1 517.787 4700 (Toll Free +1 888.901 1000)
info@kopplin.net
www.johnkopplin.com

A

Austria

Messtechnik Neuling & Partner GmbH
Heid Werkstrasse 4
2000 Stockerau
Tel.: +43 2266.71631-0
office@messtechnik-neuling.at
www.messtechnik-neuling.at

CDN

Canada

IAC & Associates Inc - Head Office
2180 Fasan Drive Unit A
Oldcastle, Ontario N0R 1L0
Tel.: +1 519.737 0311 (Toll Free +1 800.711 1900)
sales@iacassociates.com
www.iacassociates.com

DK

Denmark

ICS Industriens Problemløser A/S
Holkebjergvej 79
5250 Odense SV
Tel.: +45 66.17 10 74
jan@ics-as.dk
www.sensorinstruments.dk

GR

Greece

Analysis Ltd
Delta Velestino
37500 Magnesia
Tel.: +30 24250.24 243
analysis@analysis-ltd.com.gr
www.analysis-ltd.com.gr

IL

Israel

Nisko Electrical Engineering & Systems Co.
P.O. Box 13180
61131 Tel Aviv
Tel.: +972 8.925 73 55
info@niskoeng.com
www.niskoeng.com

MAL

Malaysia

Semis Technology SDN. BHD.
No. 765-B, Jalan Sultan Azlan Shah
Sungai Nibong, Pulau Pinang 11900 Malaysia
Tel.: +60 4.643 7451
Fax: +60 4.643 5518
semistec@yahoo.com

N

Norway

Hecotron A.S Industriell elektronik
Gunnar Schjeldrup vei 9
0485 Oslo
Tel.: +47 22.15 96 15
hecotron@hecotron.no
www.hecotron.no

RO

Romania + Moldavia

O'Boyle SRL
P-ta Stefan Furtuna Nr. 5, Ap. 9/1
300199 Timisoara
Tel.: +40 256.201 346
office@oboyale.ro
www.oboyale.ro

KR

South Korea

MGN Co. Ltd.
#304 Joong il Eimes Plats
513-22 Sangdaewon-Dong, Jungwon-Gu
462-806 Seongnam-City Gyeonggi-Do
Tel.: +82 70.7098 4410
info@mgn21.com
www.mgn21.com

TW

Taiwan

Daybreak Int'l (Taiwan) Corp.
3F, No. 124, Chung-Cheng Road,
Shihlin 11145, Taipei, Taiwan
Tel.: +886 2.8866 1234
day111@ms23.hinet.net
www.daybreak.com.tw

VN

Vietnam

Lien Minh Hung Trading Service Co. Ltd.
3 Nguyen Son Ha, R. 402, Ward 5, Dist 3
Ho-Chi-Minh City
Tel.: +84 8.9 032 578
Fax: +84 8.9 290 758
LMHcvietnam@yahoo.com

B

Belgium + Luxembourg

Sensor Partners BVBA
Z. 1 Researchpark 310
1731 Zellik
Tel.: +32 2.464 96 90
info@sensors.be
www.sensors.be

CL

Chile

Eléctronica Francisco Palma
Av. Américo Vesputcio 513-B, Pudahuel
Santiago - Chile
Tel.: +56 2.694 3000
info@efp.cl
www.efp.cl

FIN

Finland

Hemomatik OY
Meteorinkatu 3
02210 Espoo
Tel.: +358 9.80 37 337
hemomatik@hemomatik.fi
www.hemomatik.fi

H

Hungary

Budasensor Kft.
Villám u. 4.
1029 Budapest
Tel.: +36 1.397 1997
budasensor@budasensor.hu
www.budasensor.hu

I

Italy

Tecnosens S.p.A.
Via Vergnano, 16
25125 Brescia (BS)
Tel.: +39 030.3534 144
info@tecnosens.it
www.tecnosens.it

MX

Mexico

Smart Sonic S.A de C.V.
Cerro del Mirador 1302 Colonia Las Malvinas
Escobedo N.L. C.P. 66058
Tel.: +52 81.8058 2905 + 2906
info@smartsonicssupply.com
www.smartsonicssupply.com

PH

Philippines

Inzpect Technologies, Inc.
Lot 23, Blk. 6, Phase 1, C5 Service Road
Pinagsama Village, Taguig City Metro Manila, 1630
Tel.: +632 553.9199 + 9200
sales@inzpect.com
www.inzpect.com

SGP

Singapore

Globaltec Electronics (Far East) Pte Ltd
lobaltec Electronics (Far East) Pte Ltd
50 Bukit Batok Street 23 #06-27 Midview Building
Singapore 659578
Tel.: +65 6267.9188
info@globaltec.com.sg
www.globaltec.com.sg

E

Spain

Intertronic Internacional, sl
C/ Johannes Gutenberg, 4 y 6, parc 205-207
46980 Paterna (Valencia)
Tel.: +34 96.37 58 050
info@intertronic.es
www.intertronic.es

T

Thailand

KATANYA Group
438/52 Soi Nakdee-Mueangkorn, Moo 1, Theparak Rd.
Preaksa Mai, Muang, Samutprakarn 10280
Tel.: +66 2.334 37 18
contact@katanyagroup.com
www.katanyagroup.com

BR

Brazil

Choice Tecnologia
Rua Divina Providencia, 474-1,
Santa Quiteria, CEP 80.310-010 Curitiba - Paraná
Tel.: +55 41.3015 7953
contato@choicetecnologia.com.br
www.choicetecnologia.com.br

CN

China

Walsh Loop Control Engineering Co., Ltd.
5/F, Chemical Tower, 2 Tianbei 4th Road
518020 Shenzhen City, P.R. China
Tel.: +86 755.2562 7688
info@walsh.com.cn
www.walsh.com.cn

F

France

Sensor Instruments France
22 rue Vieville
62860 Sauchy Cauchy
Tel.: +33 3.21 15 67 37
pienczak@sensorinstruments.fr
www.sensorinstruments.fr

IND

India

Rajdeep Automation Pvt. Ltd.
6, Jankei Niwas, 8/10 Navakal Press Marg,
Khadilkar Road, Girgaon, Mumbai - 400 004
Tel.: +91 22.2386 4105
rajdeep@bom5.vsnl.net.in
www.rajdeep.in

JP

Japan

UNITECHNOLOGY Co., Ltd.
Fuji-jingu bldg. 902, 1-11-6, Yokota, Atsuta-ku
Nagoya 456-0022
Tel.: +81 52.678 8002
info@unitechnology.biz
www.unitechnology.biz

NL

Netherlands

Sensor Partners BV
Bedrijvenpark Groenewoud II, James Wattlaan 7
5151 DP Drunen
Tel.: +31 416.37 82 39
info@sensor.nl
www.sensor.nl

PL

Poland

CONTEC Sp. z o.o.
ul. Lipowa 7
62-052 Komorniki
Tel.: +48 61.810 83 50
biuro@contec.net.pl
www.contec.net.pl

SLD

Slovenia + Croatia

CRESYS d.o.o.
Cesta Ljubljanske brigade 23a
1000 Ljubljana
Tel.: +386 1.51 85 066
Fax: +386 1.51 85 067
cresys@siol.net

S

Sweden

Hemomatik AB
Länna, Nyckelvägen 7
14250 Skogås
Tel.: +46 8.771 02 20
info@hemomatik.se
www.hemomatik.se

TR

Turkey

E3TAM Industrial and Scientific Test Techn. Design
Barbaros Bulvarı Emekli Subay Evleri Güven
Apt. 167 D:1-2
34394 Esentepe / Istanbul
Tel.: +90 212.275 2280 - 81
info@e3tam.com
www.e3tam.com